


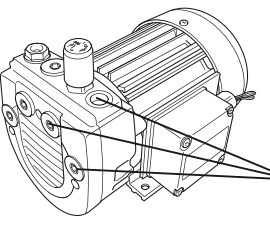



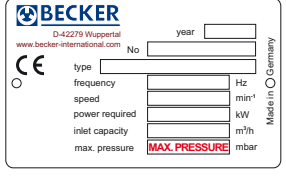

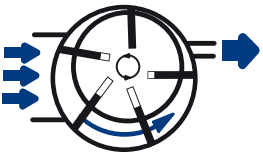




Betriebsanleitung
Operating Instructions
Instructions de service
Istruzioni d'uso
Handleiding
Instrucciones para el manejo
Manual de instruções
Naudojimosi instrukcija
Kasutusjuhend
Lietošanas instrukcija
Οδηγίες χρήσης
取扱説明書
사용설명서

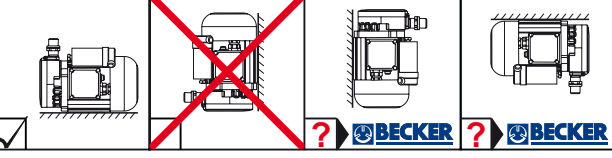

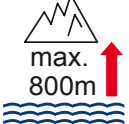
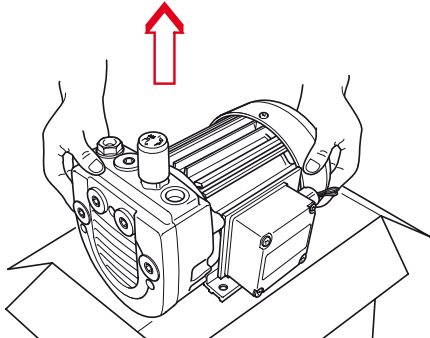
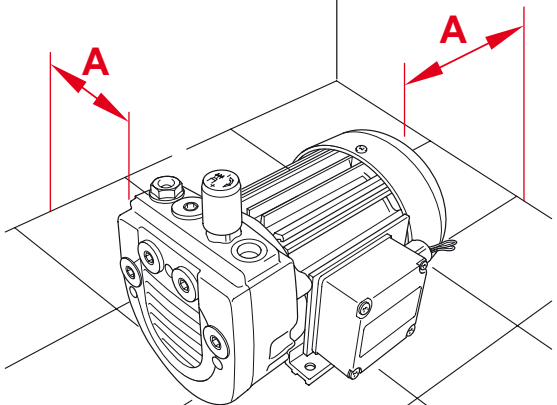
Driftsinstruks
Driftsinstruktioner
Käyttöohje
Driftsvejledning
Instrukcja obsługi
Kezelési útmutató
Návod k obsluze
Navodilo za uporabo
Návod na obsluhu
El Kitabi
Инструкция по эксплуатации
使用说明书

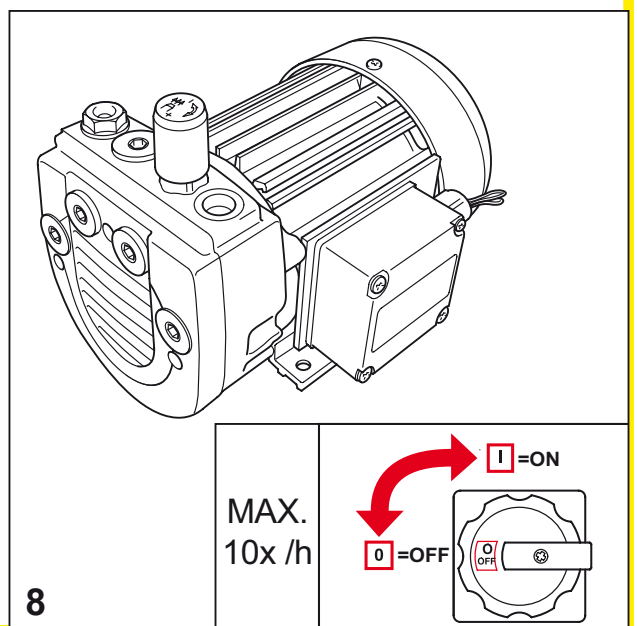
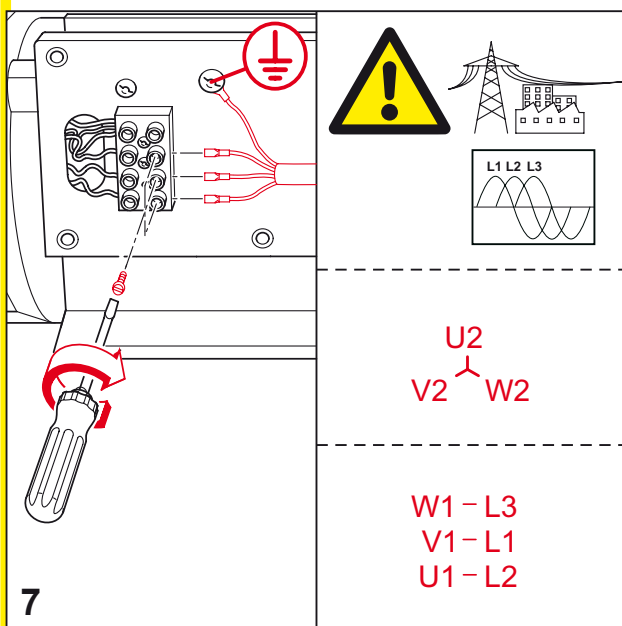
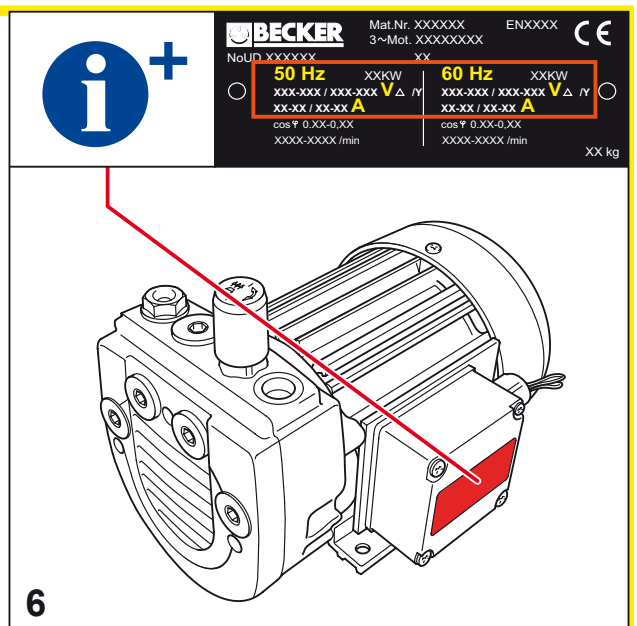
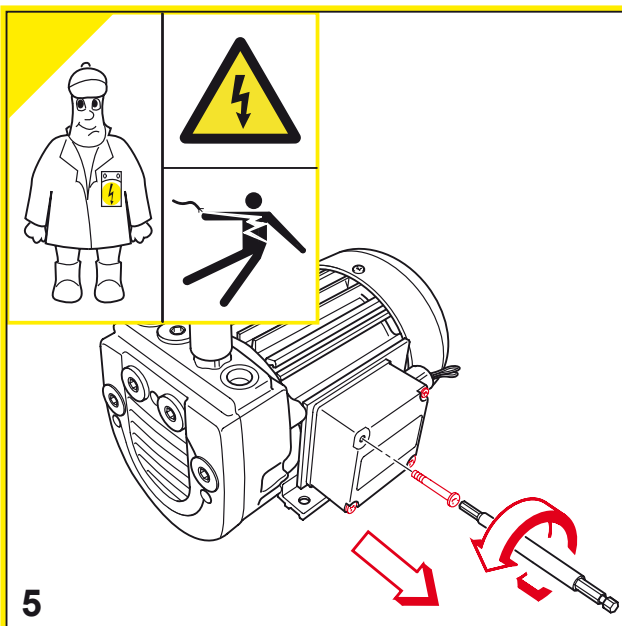
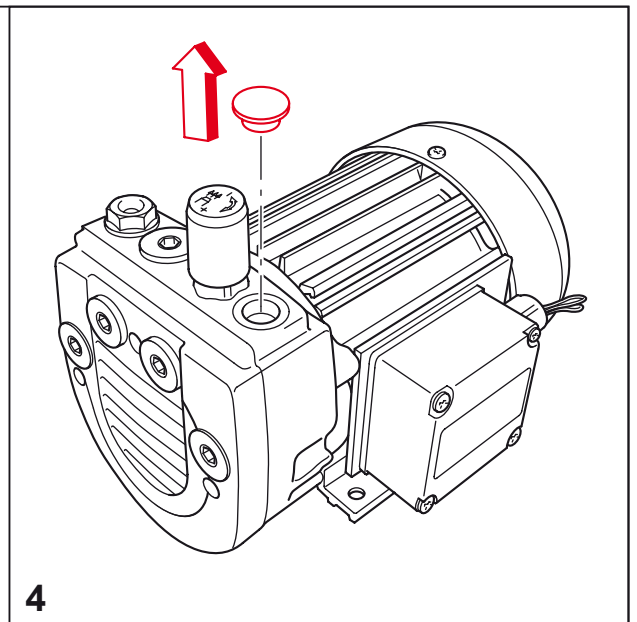
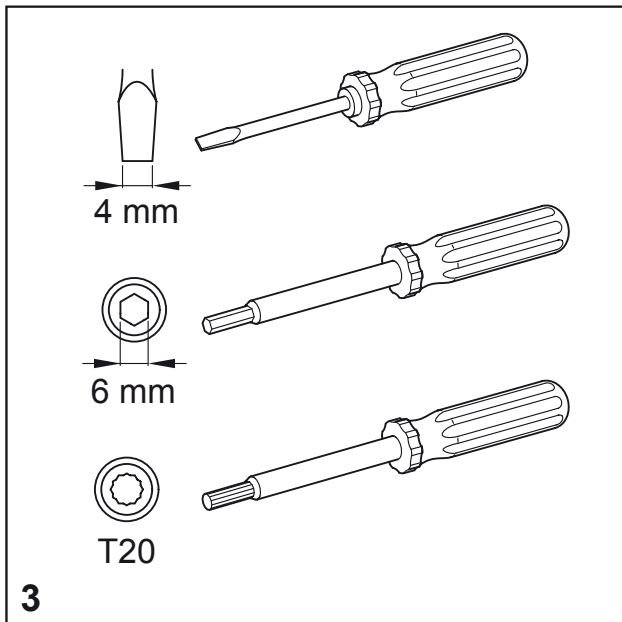
DT 4.2

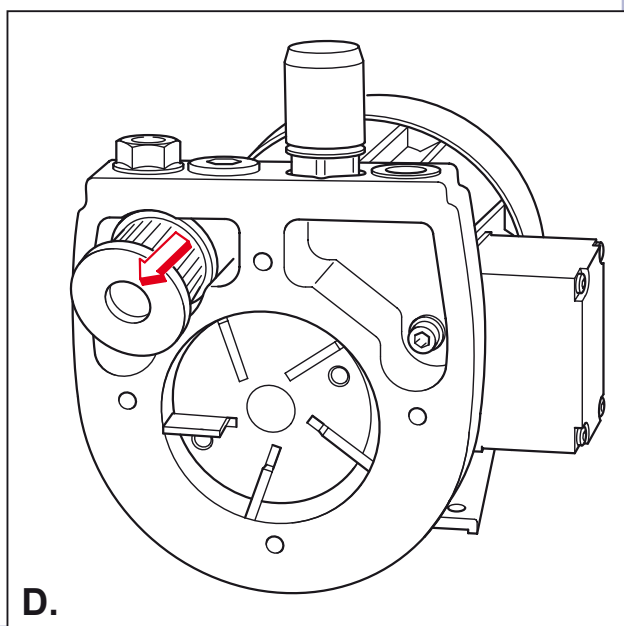
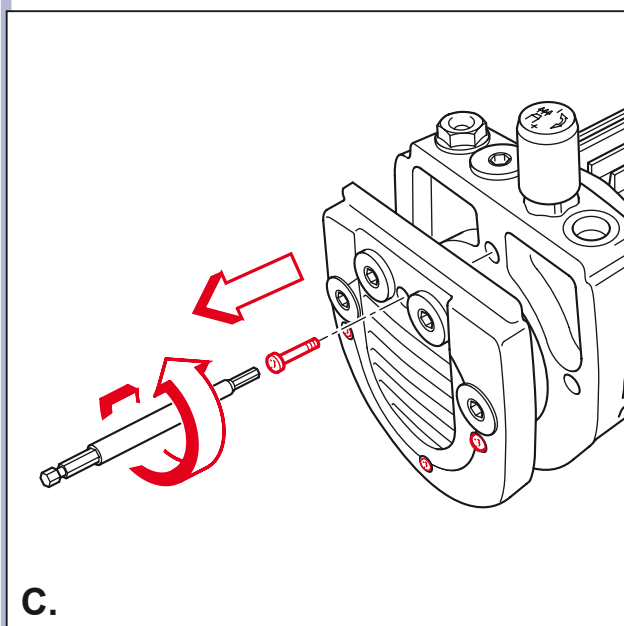
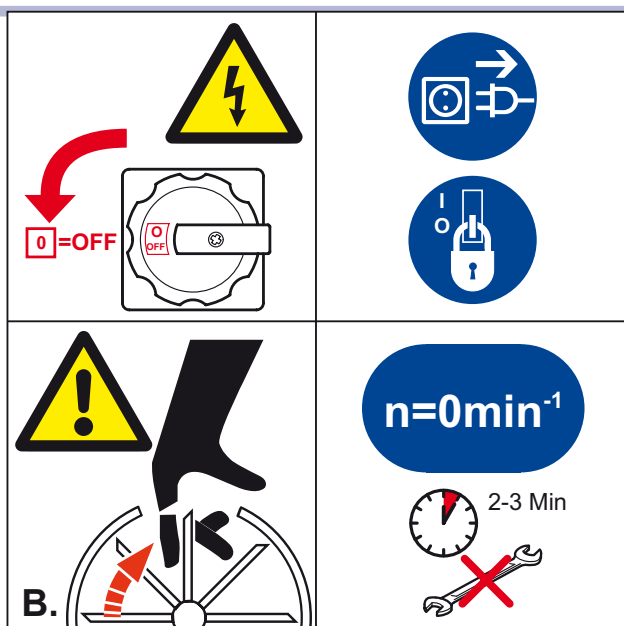
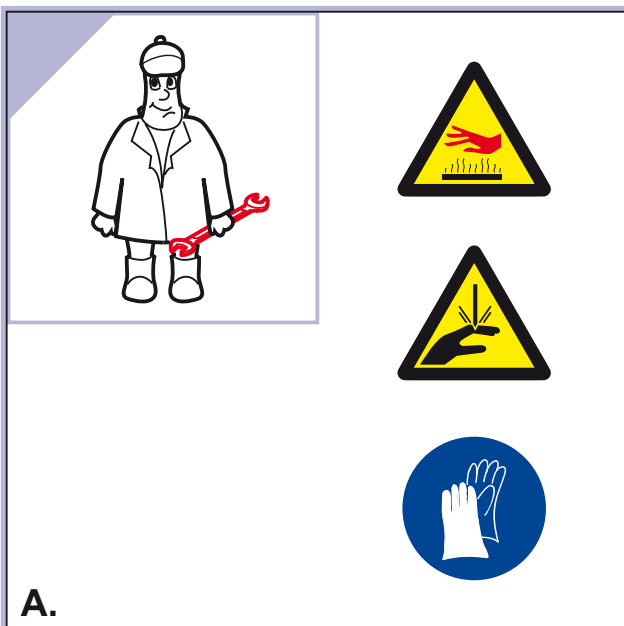
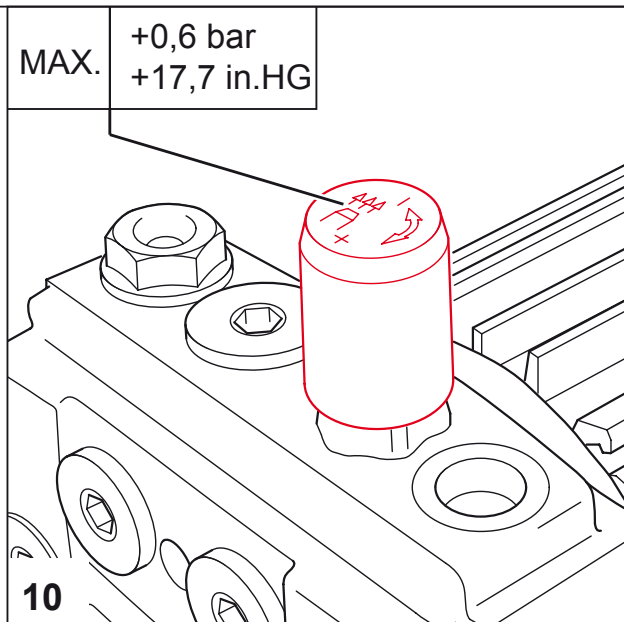
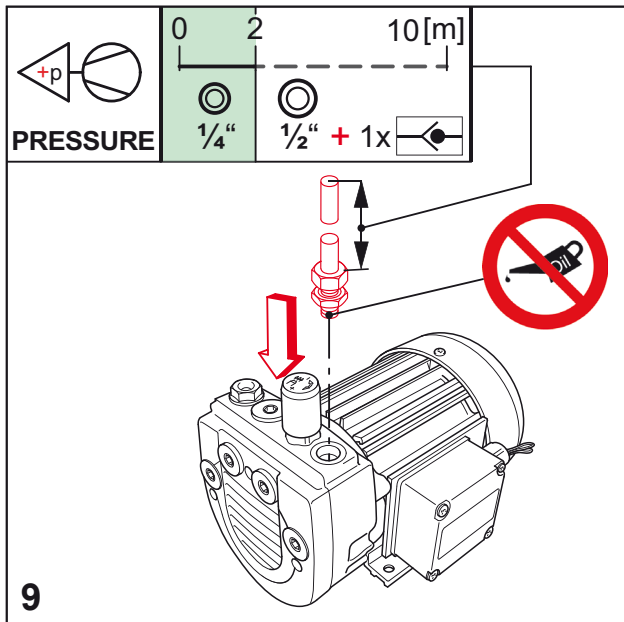
2006/42/EG



 			 <p>MAX. PRESSURE</p>	 <p>mbar</p>
				 <p>MAX.</p>
 <p>AIR</p>			<p>DIN EN ISO 3744</p>	<p> $L_{pA} = 53 \text{ dB(A)} - 50\text{Hz}$ $L_{pA} = 55 \text{ dB(A)} - 60\text{Hz}$ $K_{pA} = 3 \text{ dB(A)}$ </p>
				

	<p> $A > 100\text{mm}$ $A > 4"$ </p>	<p> $> 5^\circ\text{C}/41^\circ\text{F}$ $< 45^\circ\text{C}/113^\circ\text{F}$ </p>	<p>  max. 90% </p>	<p>  max. 800m </p>
<p>1</p>  <p>7 kg 15,4 lbs</p>	<p>2</p> 			





<p>D: 25 mm H: 24 mm No.: 909580</p>		

E.

3000 h	
	<p>$A_{MIN} > 11mm$ $A_{MIN} < 11mm$</p>
<p>DT 4.2 → No. 90138700005 (SET)</p>	

F.

G.

500 h		
<p>1~ (DT 4.2 EW)</p>		

H.

<p>www.becker-international.com</p>		

<p>Gebr. Becker GmbH Hölker Feld 29-31 D-42279 Wuppertal info@becker-international.com</p>
<p>SERVICE www.becker-international.com Sales and service network</p>